

MODÈLE 3 CHAMBRES - COIN (HAUT)

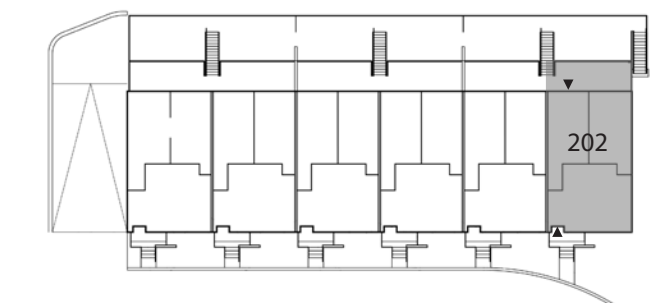
PIÈCES:

01	SALON / SALLE À MANGER	16'-11" X 22'-10"
02	CUISINE	13'-5" X 12'-0"
03	SALLE D'EAU	2'-11" X 8'-2"
04	RANGEMENT	3'-5" X 4'-2"
05	CHAMBRE 1	14'-0" X 12'-0"
06	WALK-IN	6'-3" X 4'-5"
07	CHAMBRE 2	10'-1" X 11'-6"
08	CHAMBRE 3	10'-1" X 11'-7"
09	SALLE DE BAIN	10'-1" X 8'-9"
10	BALCON	21'-8" X 8'-0"
11	GARAGE	10'-0" X 18'-7"

SUPERFICIE:

SUPERFICIE BRUTE:	1640 P12
SUPERFICIE GARAGE:	187 P12
SUPERFICIE BALCON:	160 P12

UNITÉS:



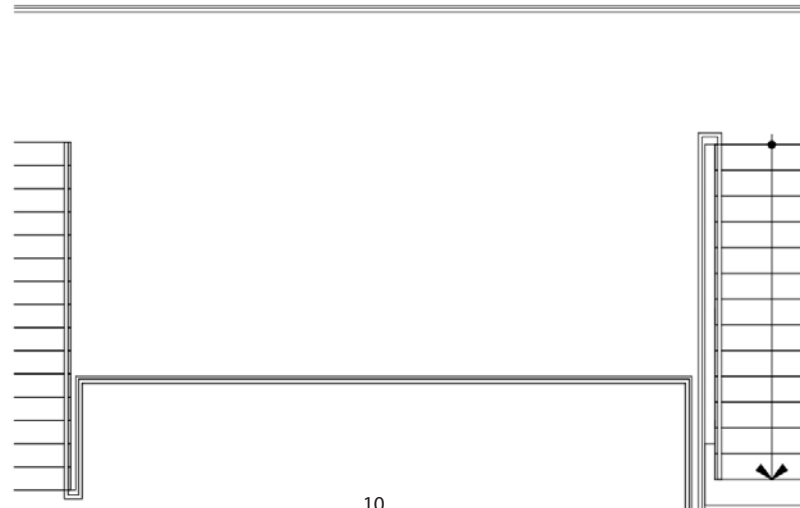
ÉCHELLE: 3/16" = 1'-0"



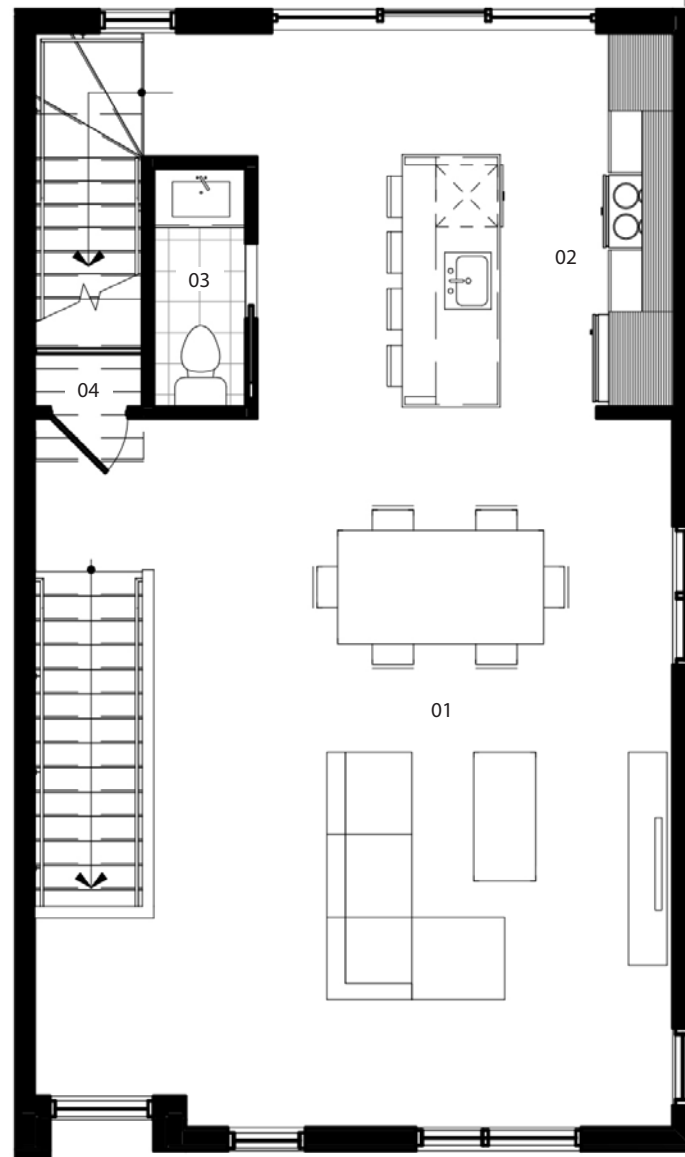
S-S



RDC

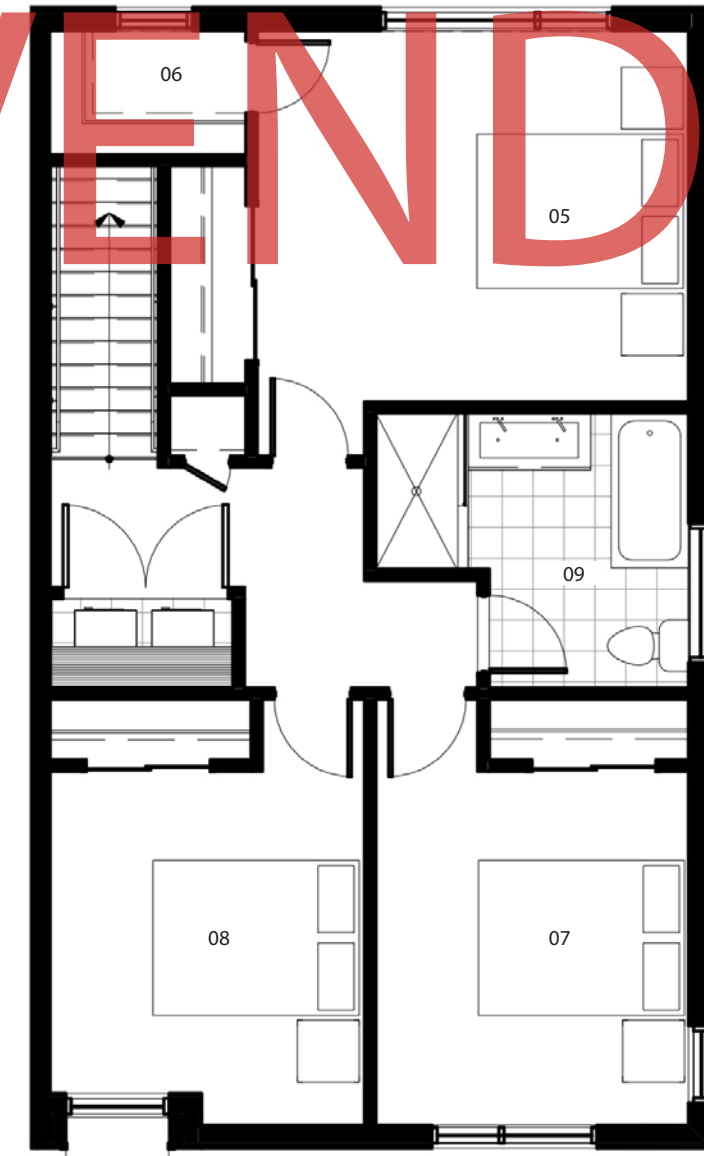


10



2E

VENDU



3E

NOTE: Les superficies et dimensions sont approximatives et sujet à changements sans préavis. Les superficies de plancher sont données à partir de la face extérieure des murs extérieurs et à partir du centre des cloisons mitoyennes. Le mobilier est à titre indicatif seulement. Toutes perspectives ou images sont à titre indicatif seulement.